

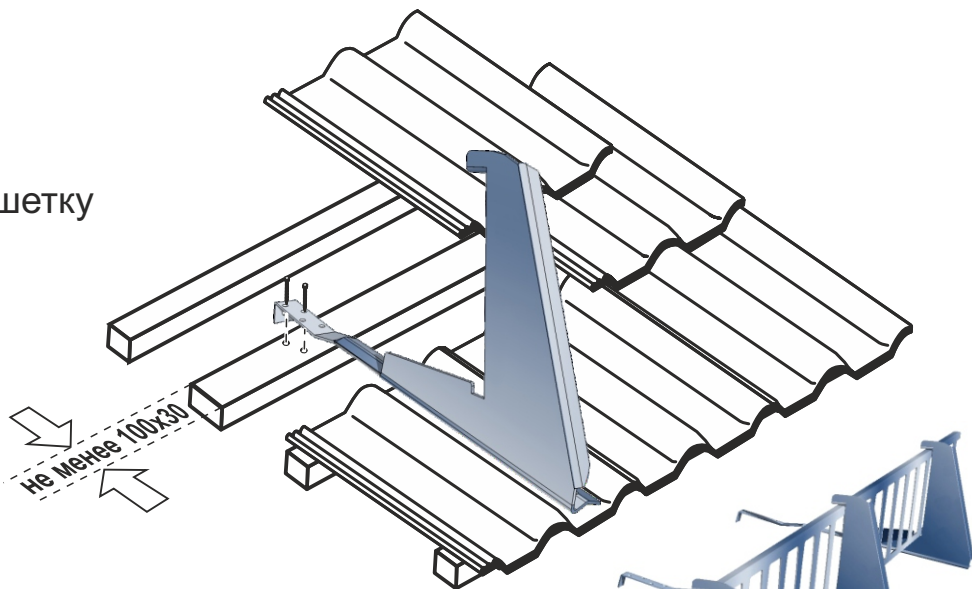
ИНСТРУКЦИЯ ПО МОНТАЖУ СНЕГОЗАДЕРЖИВАЮЩЕЙ РЕШЕТКИ НА НАТУРАЛЬНУЮ ЧЕРЕПИЦУ

КОМПЛЕКТ ПОСТАВКИ

- | | |
|--|-------|
| 1. Опоры | 4 шт. |
| 2. Решетка снегозадержания | 1 шт. |
| 3. Комплект крепежа для соединения решеток | 1 шт. |
| 4. Саморезы для фиксации решетки к опорам | 4 шт. |

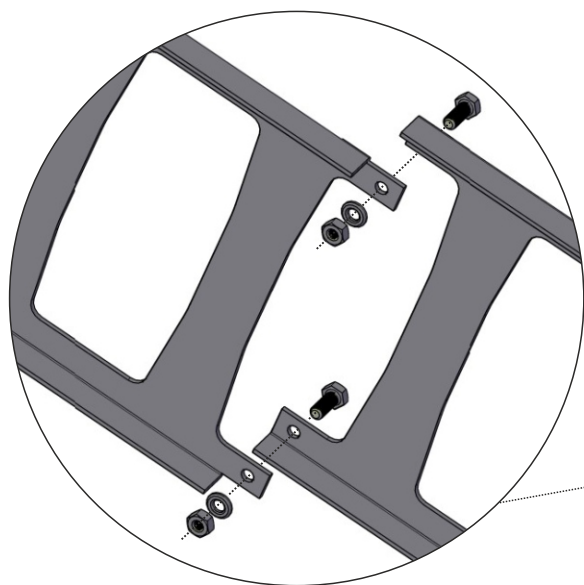
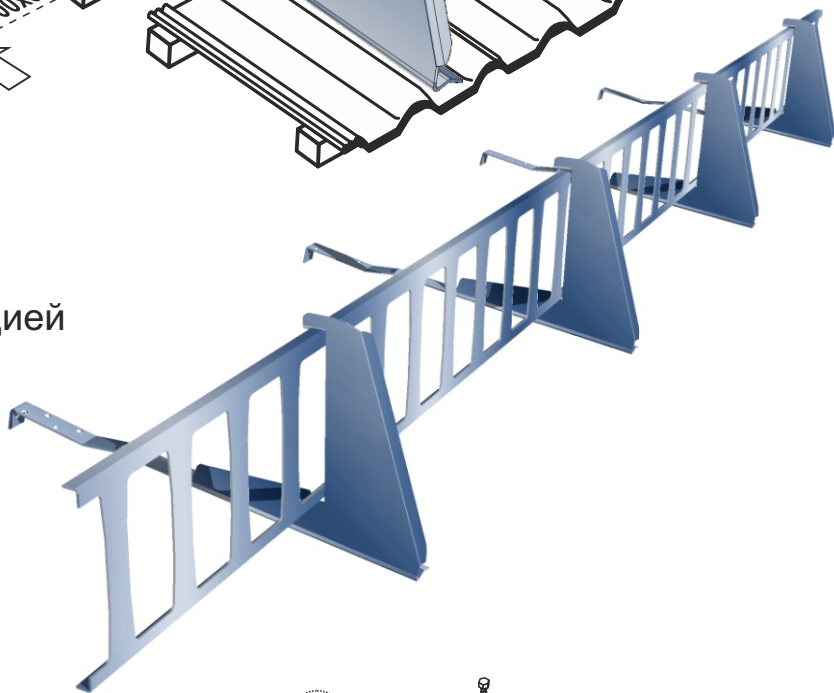
МОНТАЖ

1. Установить опоры на дополнительную обрешетку согласно схеме



2. Установить решетку в паз на опорах.

- 2.1 Соседние решетки соединить в предусмотренных конструкцией местах болтами М6.



3. Зафиксировать решетку саморезом через отверстие на опоре.

